

**TANUMS KOMMUN
TANUMS-RÖRVIK 1:60**

Detaljplan

Geoteknisk utredning

Markteknisk undersökningsrapport (MUR)



Göteborg
Ärendenr.
Handläggare

2019-06-26
19-019

David Scherman/Mattias Magnusson

Innehåll

1	Objekt.....	2
2	Syfte	2
3	Underlag för undersökningen	2
4	Styrande dokument	3
5	Arkivmaterial	3
6	Befintliga förhållanden	4
7	Utsättning/Inmätning	4
8	Geotekniska fältundersökningar	4
	8.1 Utförda undersökningar.....	4
	8.2 Undersökningsperiod	4
	8.3 Fältingenjör	5
9	Geotekniska laboratorieundersökningar	5
	9.1 Utförda undersökningar.....	5
	9.2 Undersökningsperiod	5
	9.3 Laboratorium.....	5
10	Grundvatten.....	5
11	Härledda värden	5

BILAGOR:

Bilaga 1	Provtabell
Bilaga 2	Provtagning, radon och gammastrålning
Bilaga 3	Skjuvhållfasthet

RITNINGAR:

G101	Plan (skala 1:1000)
G102-103	Borrdiagram (skala 1:100)

1 Objekt

På uppdrag av Mattias Öhlin, Mats & Arne Arkitektkontor AB har GEO-gruppen AB utfört en geoteknisk utredning för det rubricerade projektet.

2 Syfte

En geoteknisk undersökning har genomförts inför framtagandet av en ny detaljplan för utökad campingverksamhet.

3 Underlag för undersökningen

Tanums kommun, 2019-03-01, "Grundkarta för del av Tanum Tanums-rörvik 1:111, Grebbestad camping utökad"

4 Styrande dokument

Tabell 1 Planering och Redovisning

Undersökningsmetod	Standard eller annat styrande dokument
Fältplanering	SS-EN 1997-2
Fältutförande	Geoteknisk fälthandbok SGF Rapport 1:2013 samt SS-EN-ISO 22475-1
Beteckningssystem	SGF/BGS beteckningssystem 2001:2

Tabell 2 Fältundersökningar

Undersökningsmetod	Standard eller annat styrande dokument
Trycksondering	SGF Rapport 1:2013
Slagsondering	SGF Rapport 1:2013
Vingsondering	SGF Rapport 2:93
Skruvprovtagning	SGF Rapport 1:2013
Mätning av gammastrålning med scintillometer	Radonboken, Förebyggande åtgärder i nya byggnader
Mätning av markradon med Markus 10	Användarmanual Markus 10, Gammadata

Tabell 3 Laboratorieundersökningar

Undersökningsmetod	Standard eller annat styrande dokument
Klassificering	SS-EN ISO 14688
Vattenkvot	SIS-CEN ISO/TS 17892-1:2005

5 Arkivmaterial

Inget tillgängligt.

6 Befintliga förhållanden

Det aktuella området utgörs i huvudsak av plan gräsbeväxt mark. Marken sluttar svagt ner åt söder med en släntlutning på mellan 1:30 och 1:100. Nivåskillnaden mellan sonderingspunkterna utförda inom detaljplaneområdet är 0,9 meter och varierar mellan nivåerna +5,9 meter till +6,8 meter. Området gränsar till befintligt campingområde i norr. I väster förekommer ett skogsbeväxt höjdområde med berg i dagen. Berg i dagen förekommer även ställvis längst upp i nordöst. Vid undersökningstillfället var delar av området mycket blött med fria vattenytor över stora ytor.



Bild 1. Detaljplaneområdets ungefärliga utbredning samt utförda sonderingspunkter (Google, 2015)

7 Utsättning/Inmätning

Borrpunkternas placering har satts ut i fält med GPS av GEO-gruppen AB. Koordinat- och höjdsystem Sweref 991200, RH2000.

8 Geotekniska fältundersökningar

8.1 Utförda undersökningar

Trycksondering har utförts i 9 punkter.
Slagsondering har utförts i 2 punkter.
Vingsondering har utförts i 2 punkter.
Skruvprovtagning har utförts i 6 punkter.

8.2 Undersökningsperiod

Den geotekniska undersökningen har utförts under februari 2019.

8.3 Fältingenjör

Arbetet har utförts av Joakim Anderstedt, GEO-gruppen AB.

9 Geotekniska laboratorieundersökningar

9.1 Utförda undersökningar

Laboratorieundersökningarna har utförts på upptagna jordprover. Omfattningen redovisas i tabell 4.

Tabell 4 Laboratorieundersökningar

Punkt	Jordart	Densitet	W_n	W_L	S_t	τ_{fu}	CRS	Anm.
2	×		×					
3	×		×					
4	×		×					
5	×		×					
6	×		×					
8	×		×					

9.2 Undersökningsperiod

Laboratorieundersökningarna har utförts under februari 2019.

9.3 Laboratorium

Arbetet har utförts av David Scherman, GEO-gruppen AB.

10 Grundvatten

Fria vattenytor registrerades i provtagningshålen på 0,0 till 0,8 meters djup, se *bilaga 1*. Grundvattennivån är ej bestämd. Vid undersökningstillfället var delar av området mycket blött med fria vattenytor över stora ytor.

11 Härledda värden

Jordart och vattenkvot redovisas i *bilaga 1*. Resultatet från radon- och gammastrålningsundersökningen redovisas i *bilaga 2*. Skjuvhållfastheten redovisas i *bilaga 3*.

PROVTABELL, SKRUVPROVTAGNING

Uppdrag: Tanums kommun, Tanums-Rörvik 1:60
 Ärendenr: 19-019
 Utförd av: David Scherman och Mattias Magnusson
 Datum vy: 2019-02-20

Borrhål	Provtagn.- nivå	Jordart	V.yta mummy	Vatten- kvot %	Mtr.typ enl. AMA Anl. 13	Tjälfrl. klass enl. AMA Anl. 13
2	0,0-0,2	MULLJORD	0,8		6B	1
	0,2-0,6	brun siltig SAND		17	3B	2
	0,6-1,0	brun siltig SAND		18	3B	2
	1,0-1,8	brun siltig SAND		22	3B	2
	1,8-2,0	grå siltig SAND, skal		24	3B	2
	2,0-3,0	grå siltig SAND		22	3B	2
3	0,0-0,2	MULLJORD	0,5		6B	1
	0,2-0,8	brun grusig sandig SILT		20	4A	3
	0,8-1,0	gråbrun TORRSKORPELERA		21	4B	3
	1,0-2,0	gråbrun TORRSKORPELERA		16	4B	3
	2,0-3,0	brun sandig LERA		16	4B	3
4	0,0-0,2	MULLJORD	0,0		6B	1
	0,2-1,0	grå grusig sandig lerig SILT		21	5A	4
	1,0-2,0	grå LERA		45	4B	3
	2,0-3,0	grå LERA, skal		79	4B	3
5	0,0-0,2	MULLJORD	0,5		6B	1
	0,2-1,0	brun siltig SAND		17	3B	2
	1,0-1,6	brun siltig SAND		22	3B	2
	1,6-2,0	grå något siltig SAND		22	2	1
	2,0-2,3	grå siltig SAND		23	3B	2
	2,3-3,0	grå LERA		65	4B	3
6	0,0-0,2	MULLJORD	0,5		6B	1
	0,2-1,0	brun något grusig siltig SAND		16	3B	2
	1,0-2,0	grå något grusig siltig SAND		22	3B	2
	2,0-2,2	gråbrun något grusig siltig SAND		22	3B	2
8	0,0-0,2	MULLJORD	0,4		6B	1
	0,2-1,0	brun något grusig SAND		17	2	1
	1,0-1,5	brun siltig SAND		22	3B	2
	1,5-2,0	grå siltig SAND		22	3B	2
	2,0-2,5	grå sandig SILT		23	5A	4
	2,5-3,0	grå lerig sandig SILT		44	5A	4

PROVTAGNING, radon och gammastrålning

 Uppdrag: Taums kommun, Rörvik 1:60
 Ärende nr: 19-019
 Utförd av: David Scherman och Joakim Anderstedt
 Datum: 2019-02-20

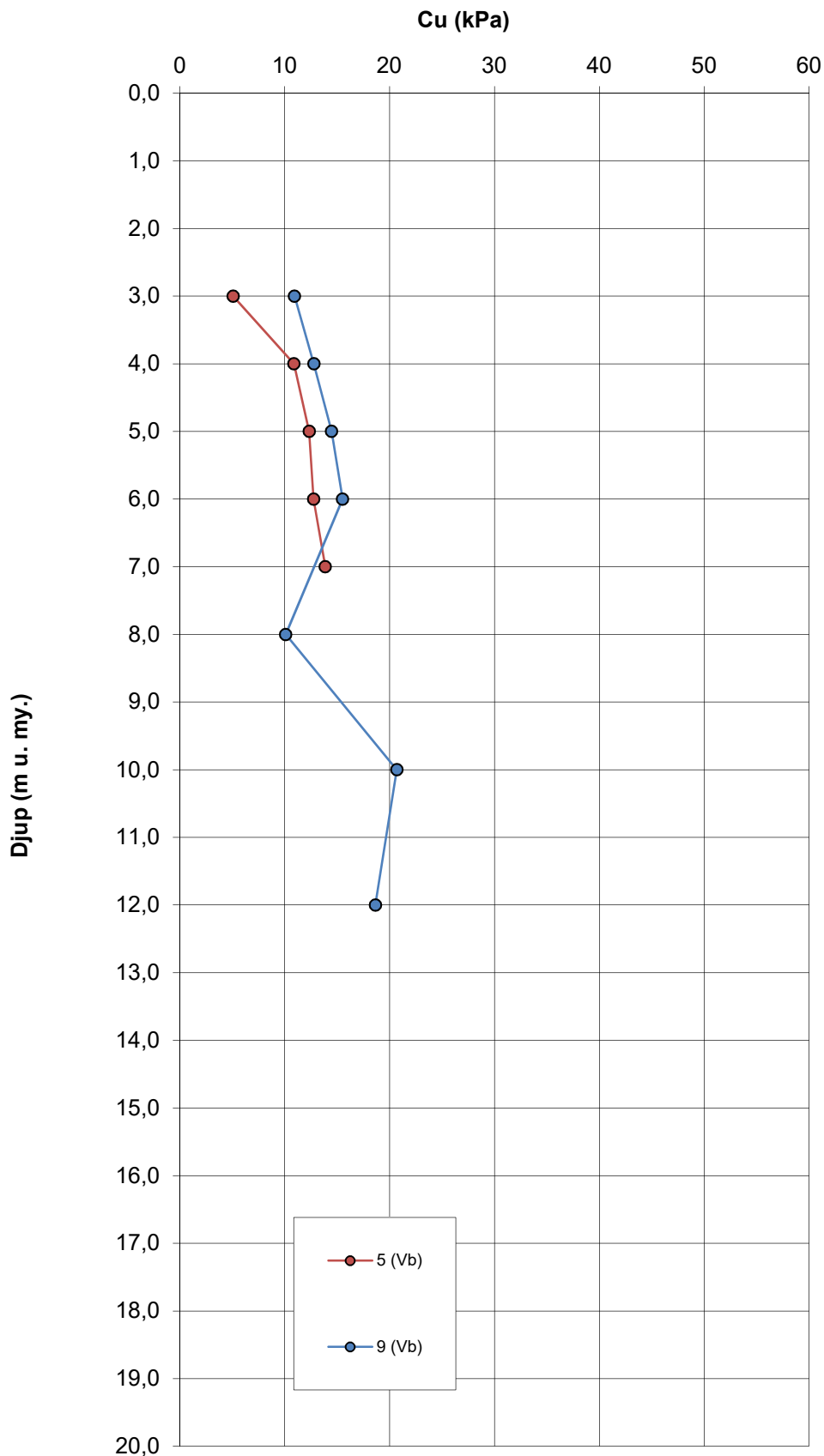
 S = Scintillometer
 M = Markus10

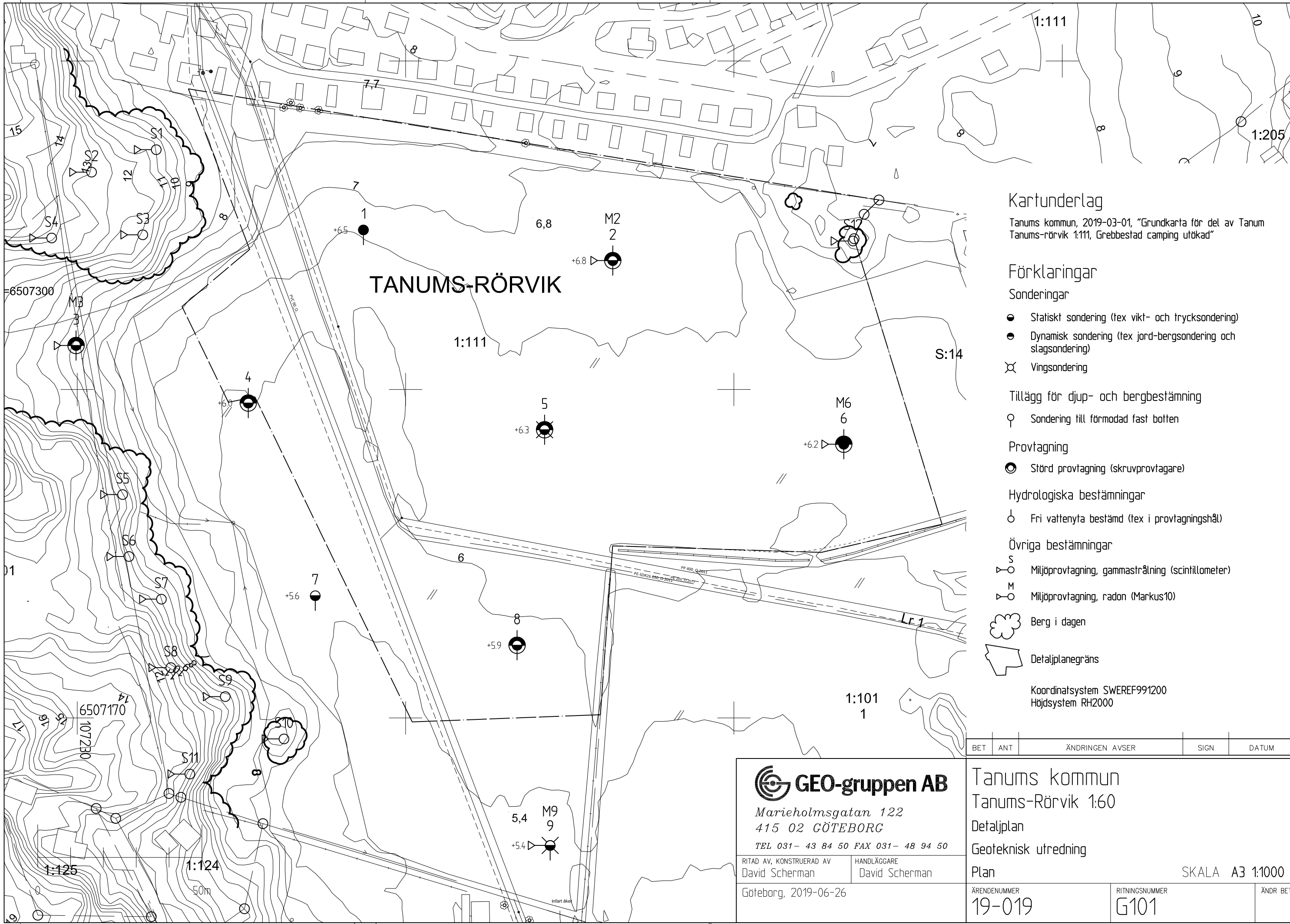
Borrhål	Provtagn.- nivå	Provtagn.- sätt	Jordart	V.yta/m u.m.yta	Vatten- kvot %	kBq/m ³	µSv/h
S1							0,22-0,38
S2							0,32-0,34
S3							0,30-2,00
S4							0,20-0,22
S5							0,17-0,26
S6							0,25-0,28
S7							0,24-0,34
S8							0,19-0,25
S9							0,26-0,28
S10							0,17-0,19
S11							0,27-0,45
S12							0,21-0,24
M2	0,5					12	
M3	0,5					5	
M6	0,5					7	
M9	0,5					3	

Skjuvhållfasthet korrigerad för antagen konflytgräns 70%

Uppdrag: Tanums kommun, Tanums-Rörvik 1:60
 Ärende nr: 19-019
 Utförd av: David Scherman

Datum: 2109-06-11





Kartunderlag

Tanums kommun, 2019-03-01, "Grundkarta för del av Tanum Tanums-rörvik 1:111, Grebbestad camping utökad"

Förklaringar

- Sonderingar**
- Statiskt sondering (tex vikt- och trycksondering)
 - Dynamisk sondering (tex jord-bergs-sondering och slagsondering)
 - ⊗ Vingsondering

Tillägg för djup- och bergbestämning

- ♀ Sondering till förmodad fast botten

Provtagning

- Störd provtagning (skruvprovtagare)

Hydrologiska bestämningar

- Fri vattenyta bestämd (tex i provtagningshål)

Övriga bestämningar

- ⊗ S Miljöprovtagning, gammastrålning (scintillometer)
- ⊗ M Miljöprovtagning, radon (Markus10)
- ☁ Berg i dagen
- ▭ Detaljplanegräns

Koordinatsystem SWEREF991200
Höjdsystem RH2000

BET	ANT	ÄNDRINGEN AVSER	SIGN	DATUM

GEO-gruppen AB
 Marieholmsgatan 122
 415 02 GÖTEBORG
 TEL 031- 43 84 50 FAX 031- 48 94 50

Tanums kommun
 Tanums-Rörvik 1:60
 Detaljplan
 Geoteknisk utredning
 Plan SKALA A3 1:1000

RITAD AV, KONSTRUERAD AV
 David Scherman

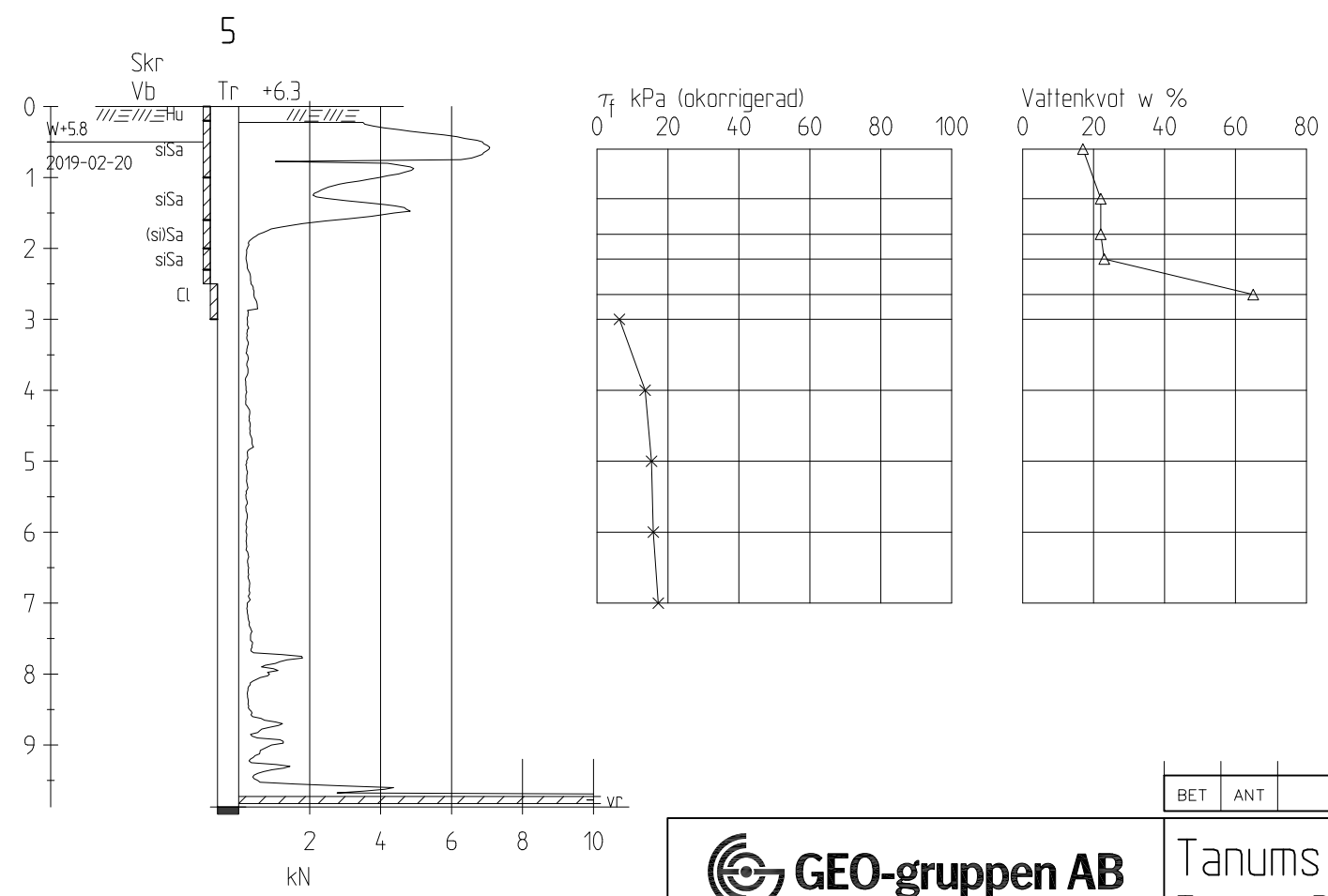
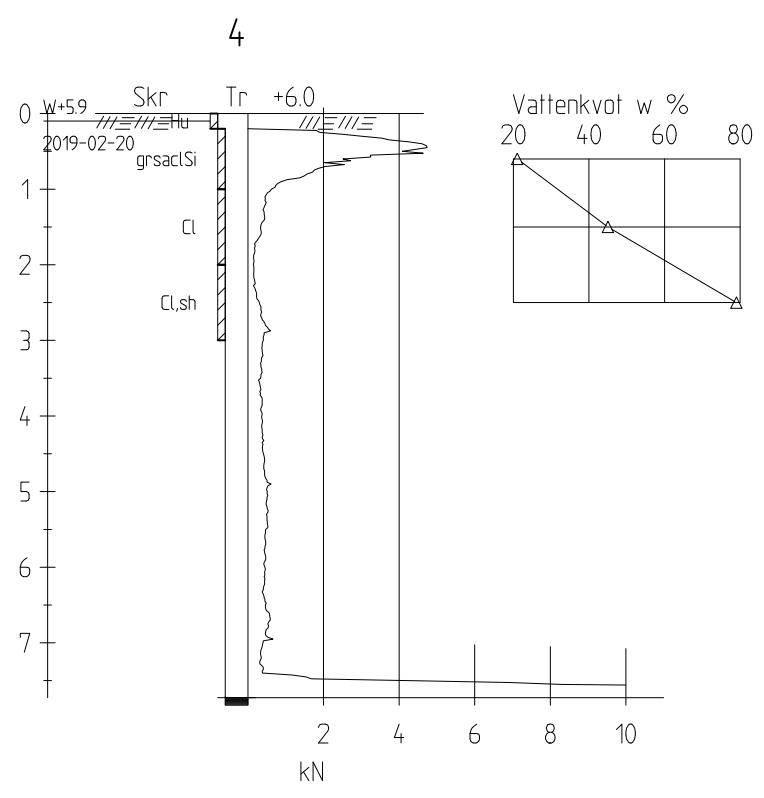
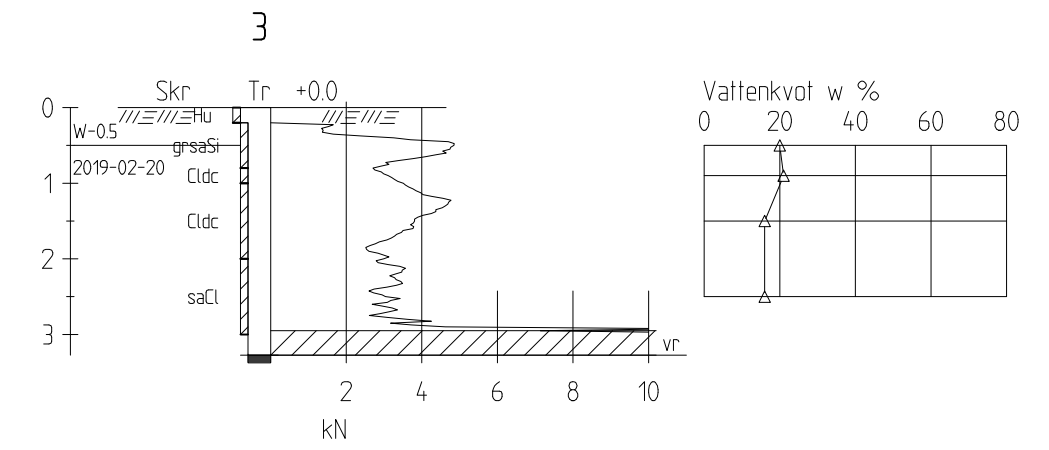
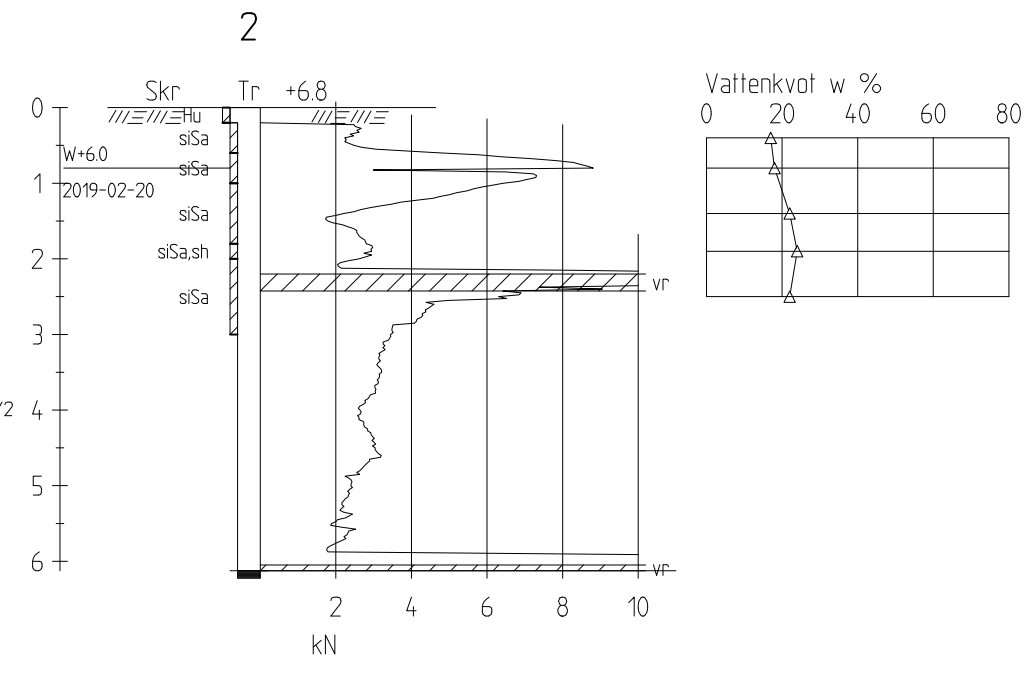
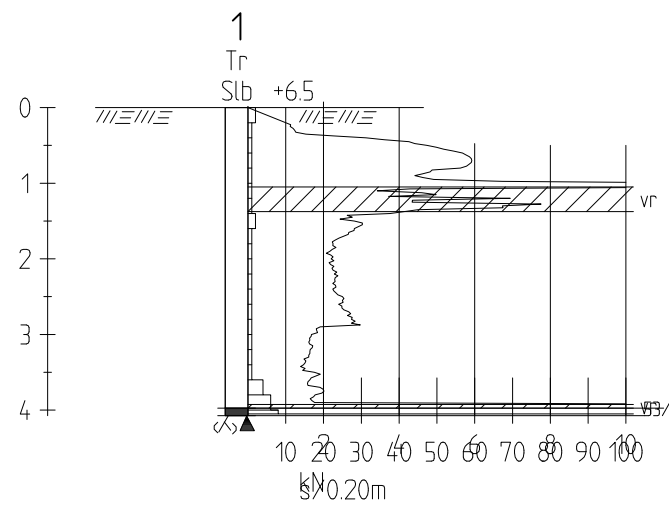
HANDLÄGGARE
 David Scherman

Göteborg, 2019-06-26

ÄRENDENUMMER
 19-019

RITNINGNUMMER
 G101

ÄNDR BET



BET	ANT	ÄNDRINGEN AVSER	SIGN	DATUM

GEO-gruppen AB

Marieholmsgatan 122
415 02 GÖTEBORG
TEL 031- 43 84 50 FAX 031- 48 94 50

RITAD AV, KONSTRUERAD AV
David Scherman

HANDLÄGGARE
David Scherman

Göteborg, 2019-06-26

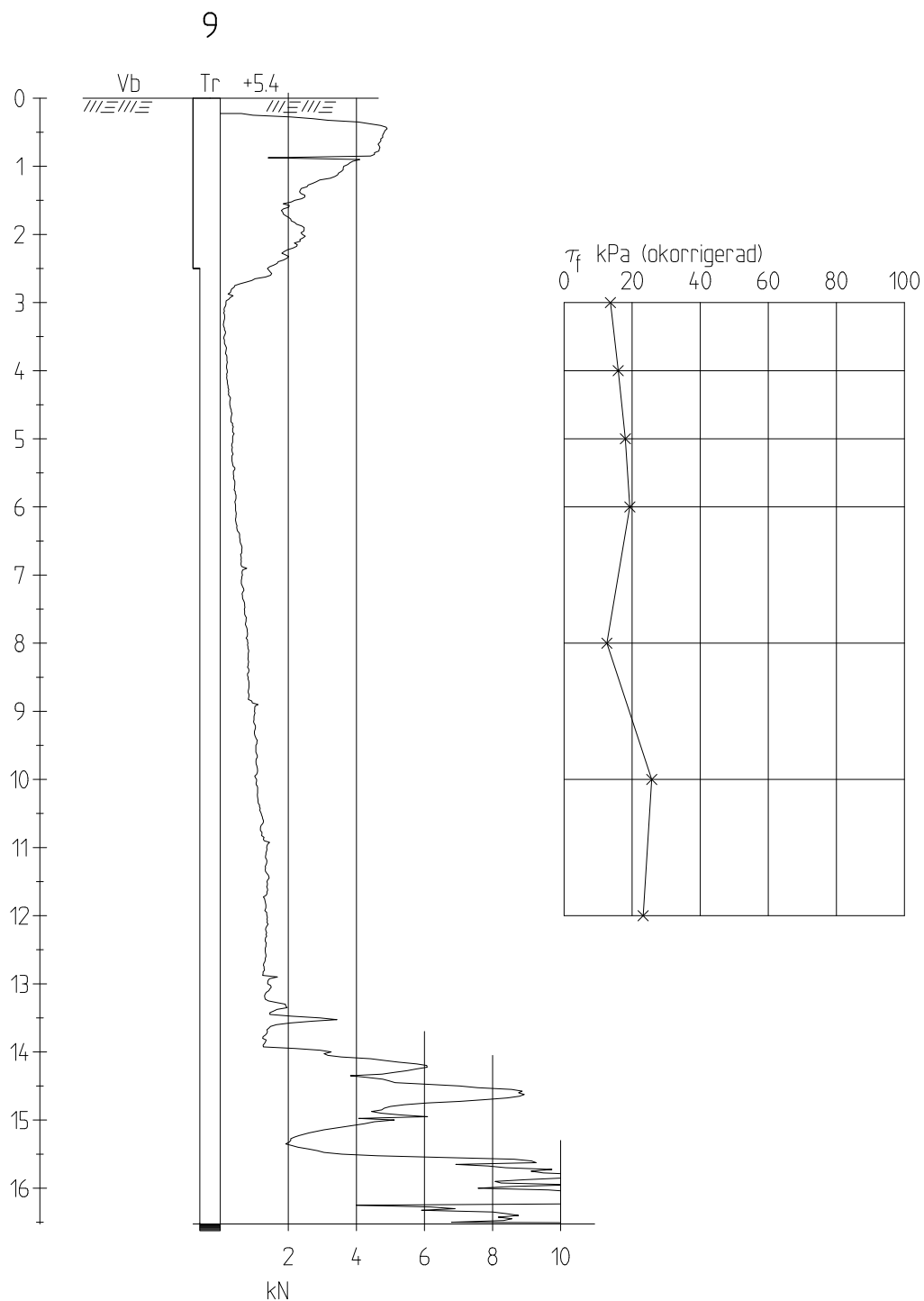
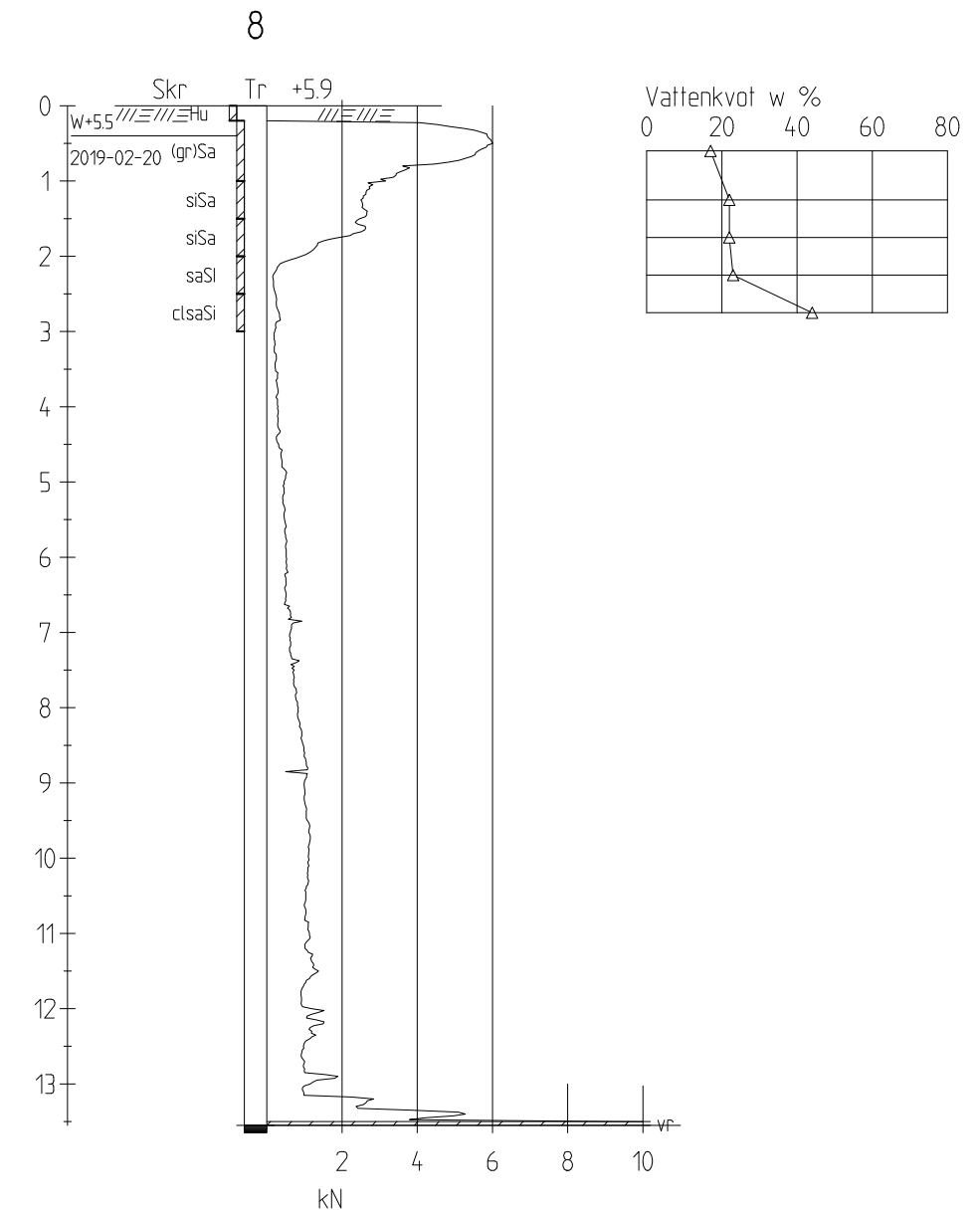
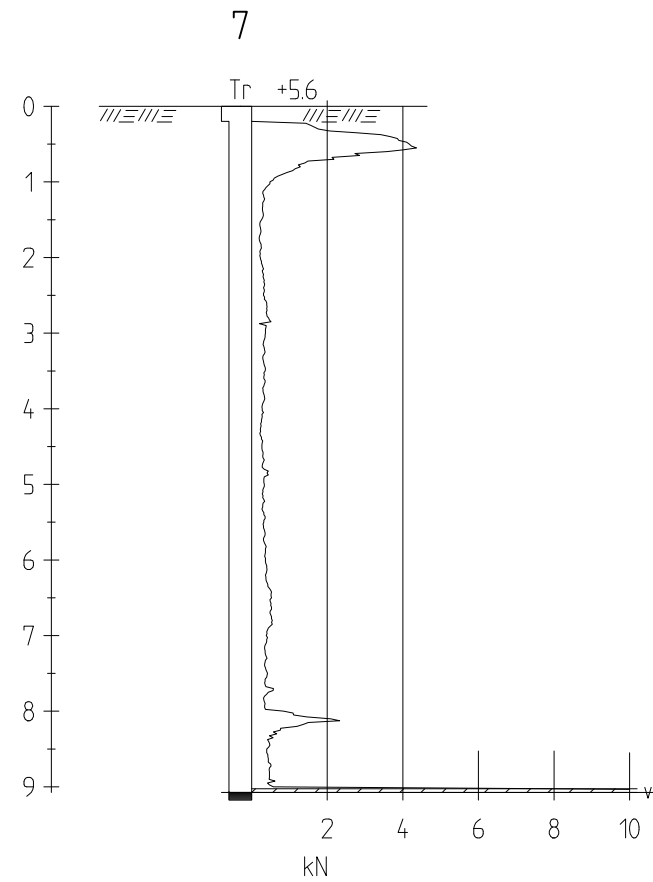
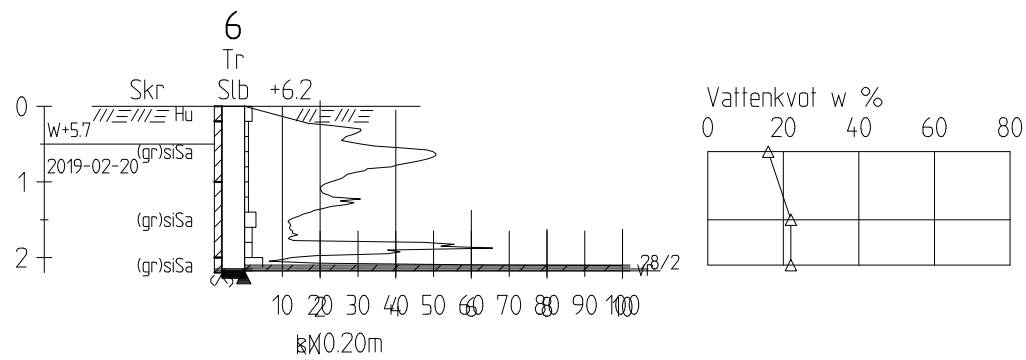
Tanums kommun
Tanums-Rörvik 1:60
Detaljplan
Geoteknisk utredning
Borr diagram

SKALA A3 1:100

ÄRENDSNUMMER
19-019

RITNINGNUMMER
G102

ÄNDR BET



BET	ANT	ÄNDRINGEN AVSER	SIGN	DATUM
-----	-----	-----------------	------	-------

<p>GEO-gruppen AB Mariefholmsgatan 122 415 02 GÖTEBORG TEL 031- 43 84 50 FAX 031- 48 94 50</p>	Tanums kommun Tanums-Rörvik 1:60 Detaljplan Geoteknisk utredning Borrdiagram		SKALA A3 1:100	
	RITAD AV, KONSTRUERAD AV David Scherman	HANDLÄGGARE David Scherman	ÄRENDSNUMMER 19-019	RITNINGNUMMER G103

RITAD AV, KONSTRUERAD AV
David Scherman
Göteborg, 2019-06-26